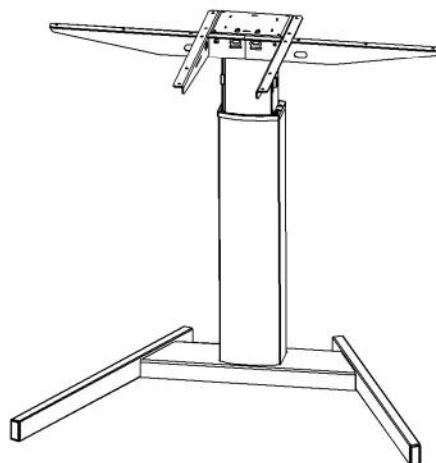
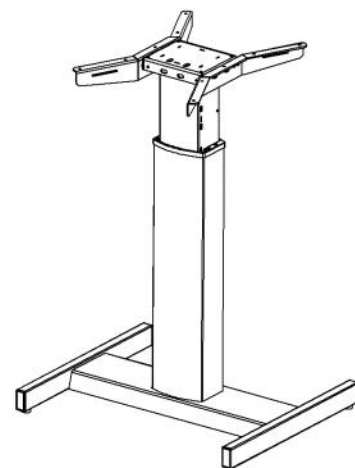
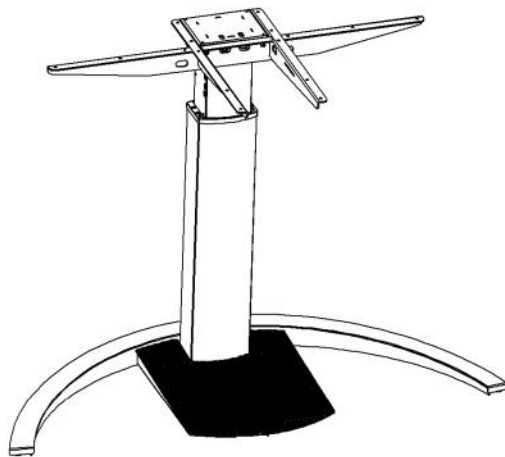


**Fisa tehnica a produsului:
Birou reglabil electric 901-19**

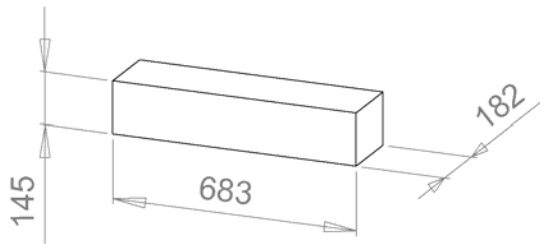


Cuprins

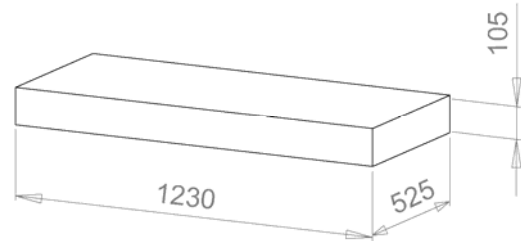
Detalii ambalare, XX120	pag 3
Masuratori si specificatii, XX120	pag 4
Detalii aMBALARE, XX095	pag 5
Masuratori si specificatii, XX095	pag 6
Detalii ambalare, XX060	pag 7
Masuratori si specificatii, XX060	pag 8
Pregaurire blat	pag 9
Asamblare si utilizare	pag 12
Teste de siguranta	pag 13
Specificatii, componente	pag 14

Detalii ambalare, XX120

Cutie

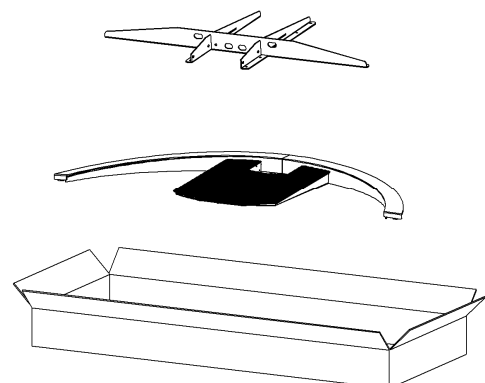
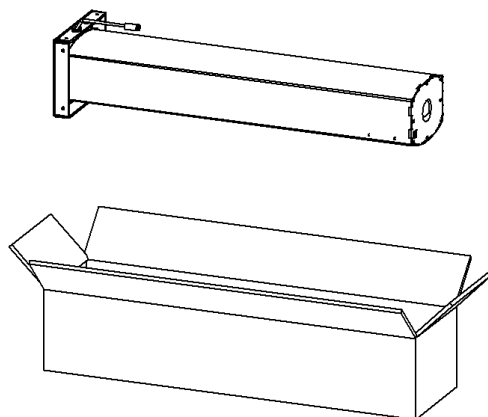


Greutate 14 kg

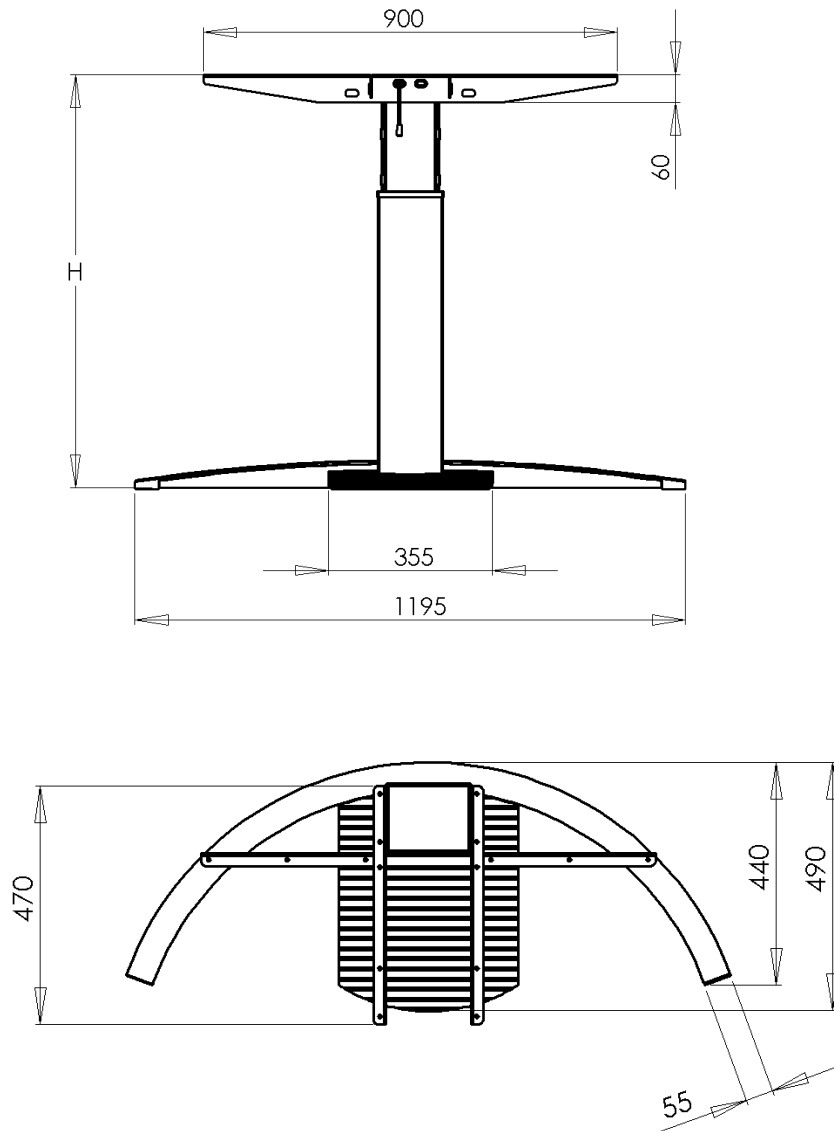


Greutate 12 kg

Contutul cutiei



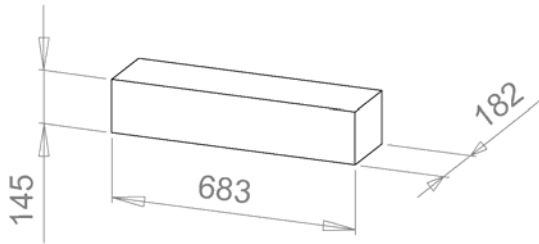
Masuratori si specificatii, XX120



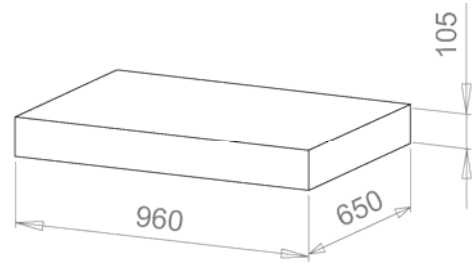
H (inaltime), doar cadrul	66 - 118cm
Capacitate ridicare, cadru	100 kg
Viteza	28 mm/sec

Detalii ambalare, XX095

Cutie

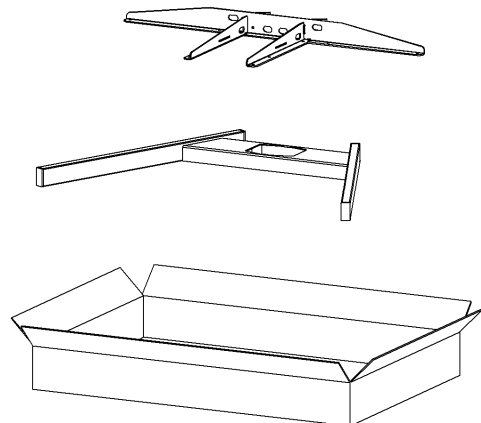
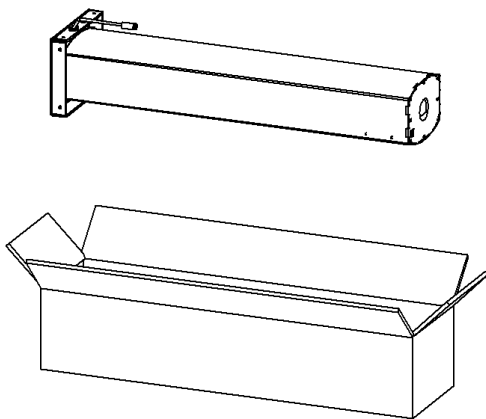


Greutate 14 kg

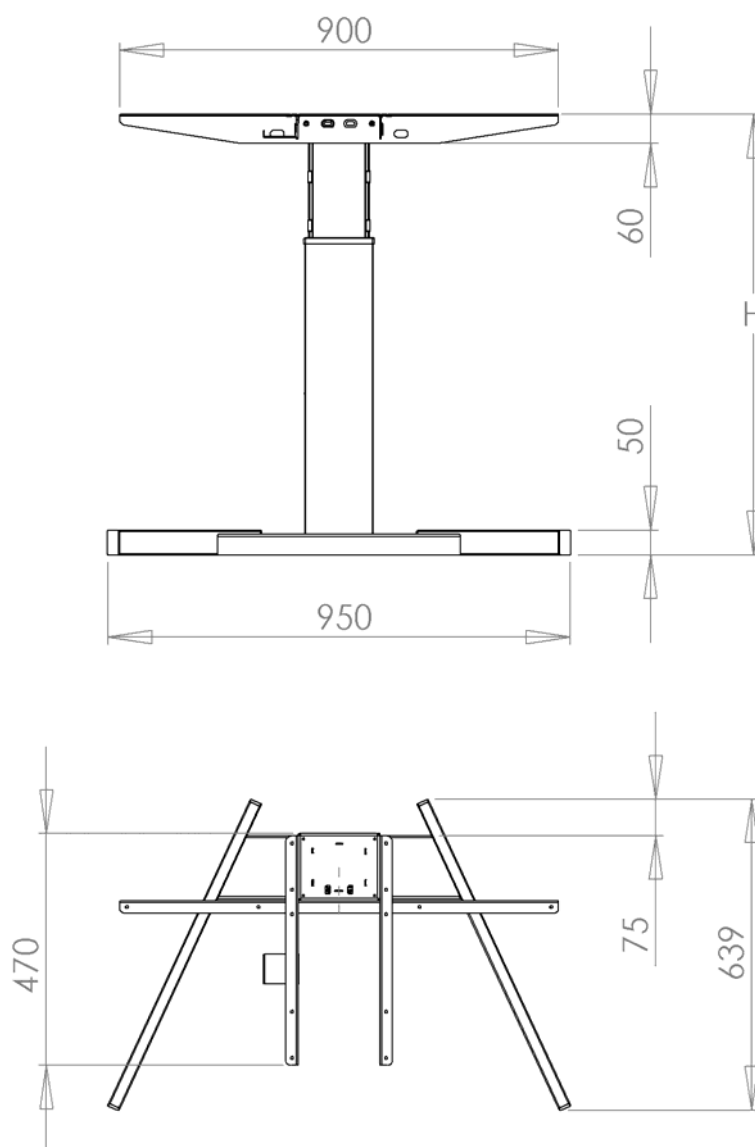


Greutate 12 kg

Continut cutie



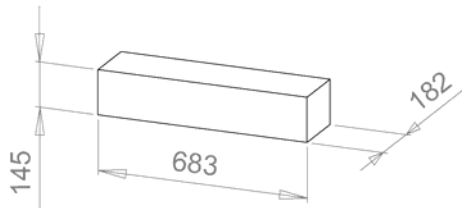
Masuratori si specificatii, XX095



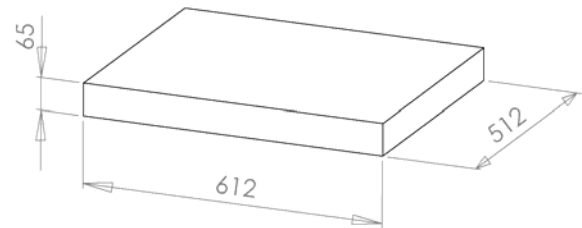
H (inaltime), doar cadrul	66 - 118cm
Capacitate ridicare, cadru	100 kg
Viteza	28 mm/sec

Detalii ambalare, XX60

Cutie

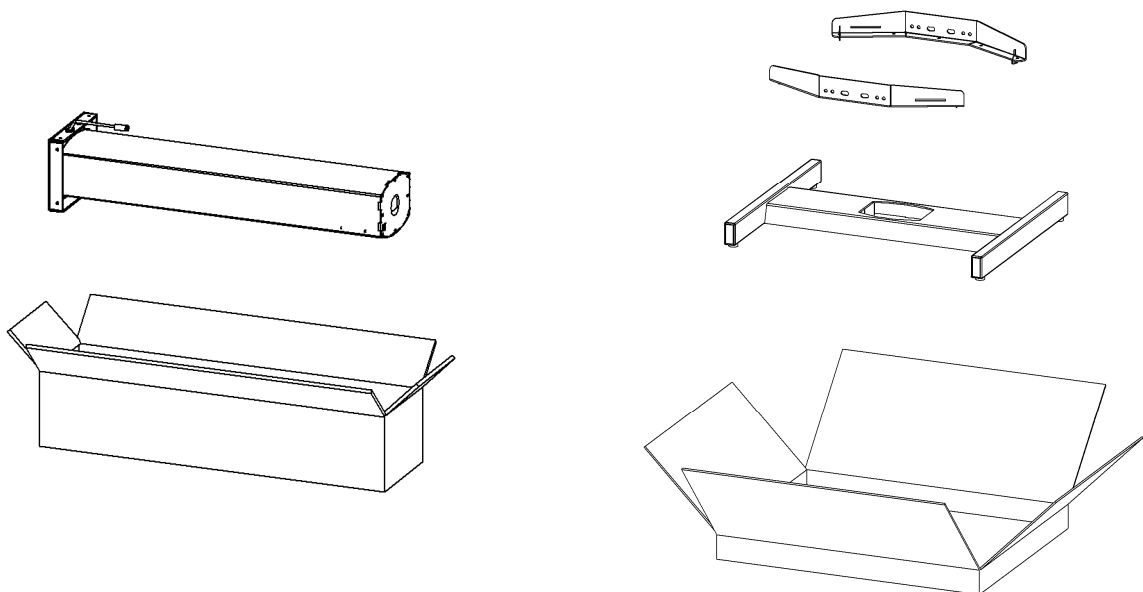


Greutate 14 kg

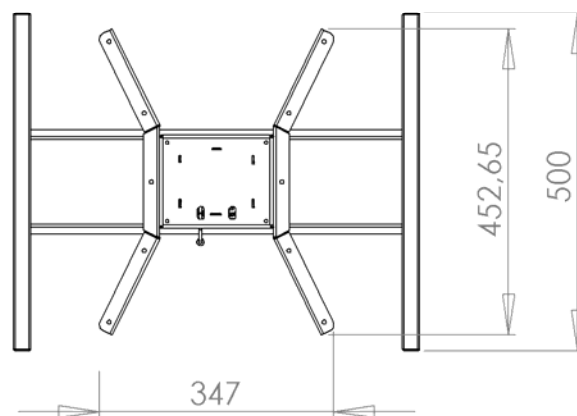
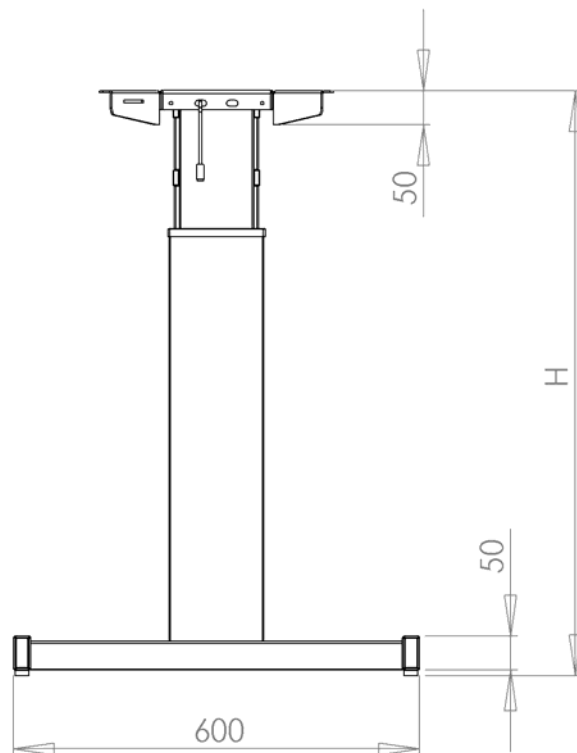


Greutate 12 kg

Continut cutie

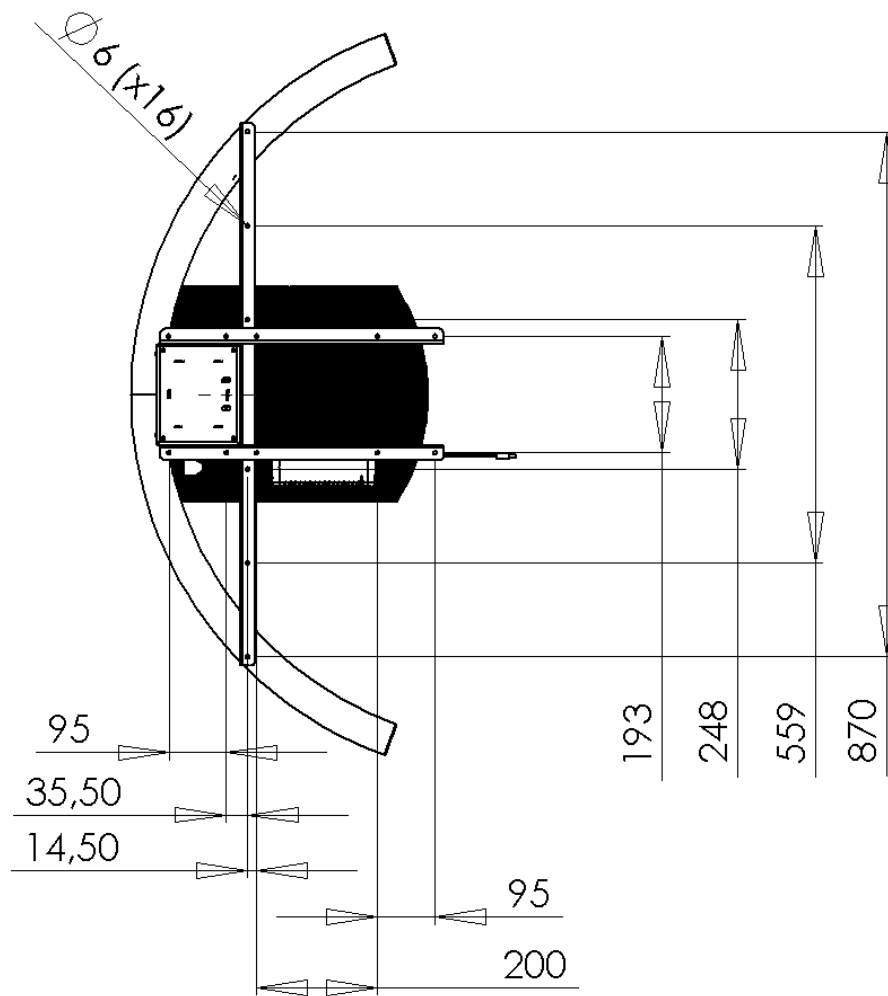


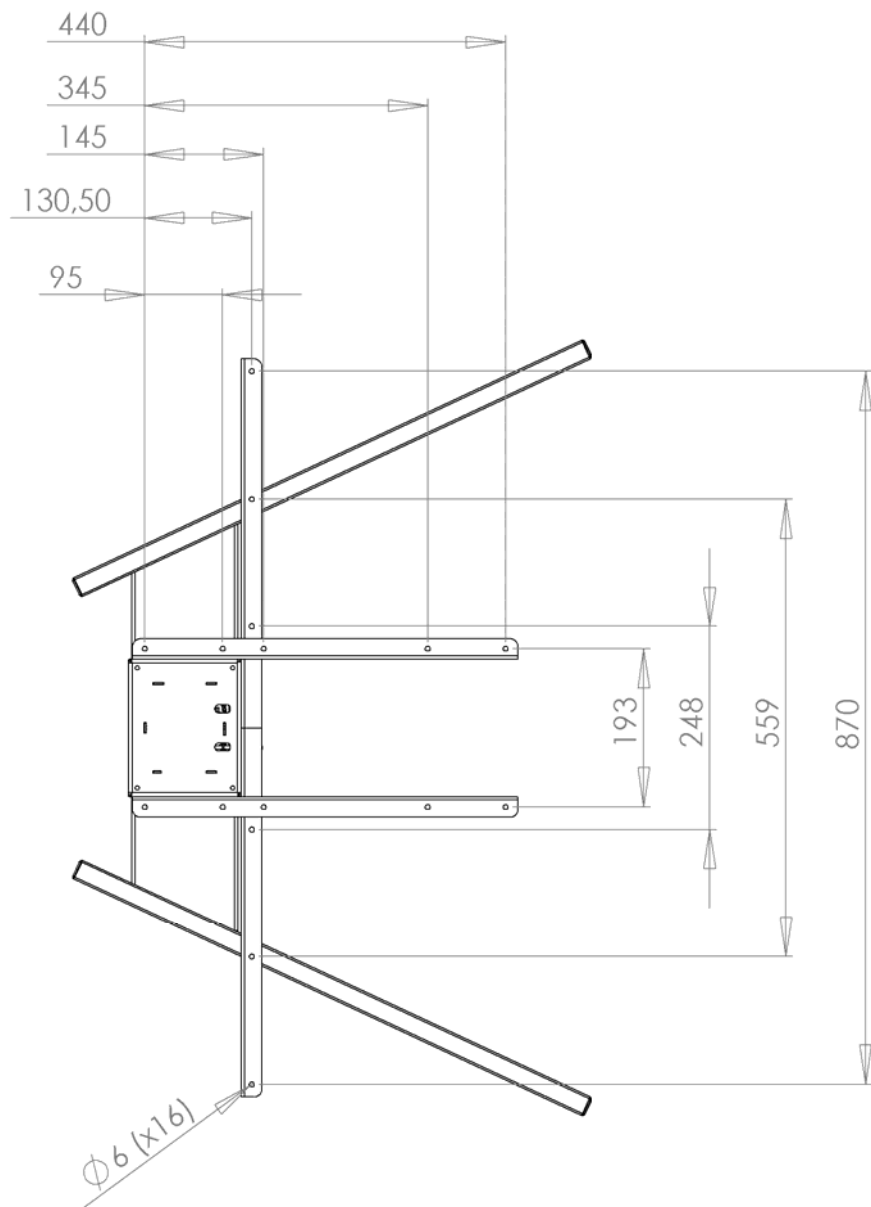
Masuratori si specificatii, XX060

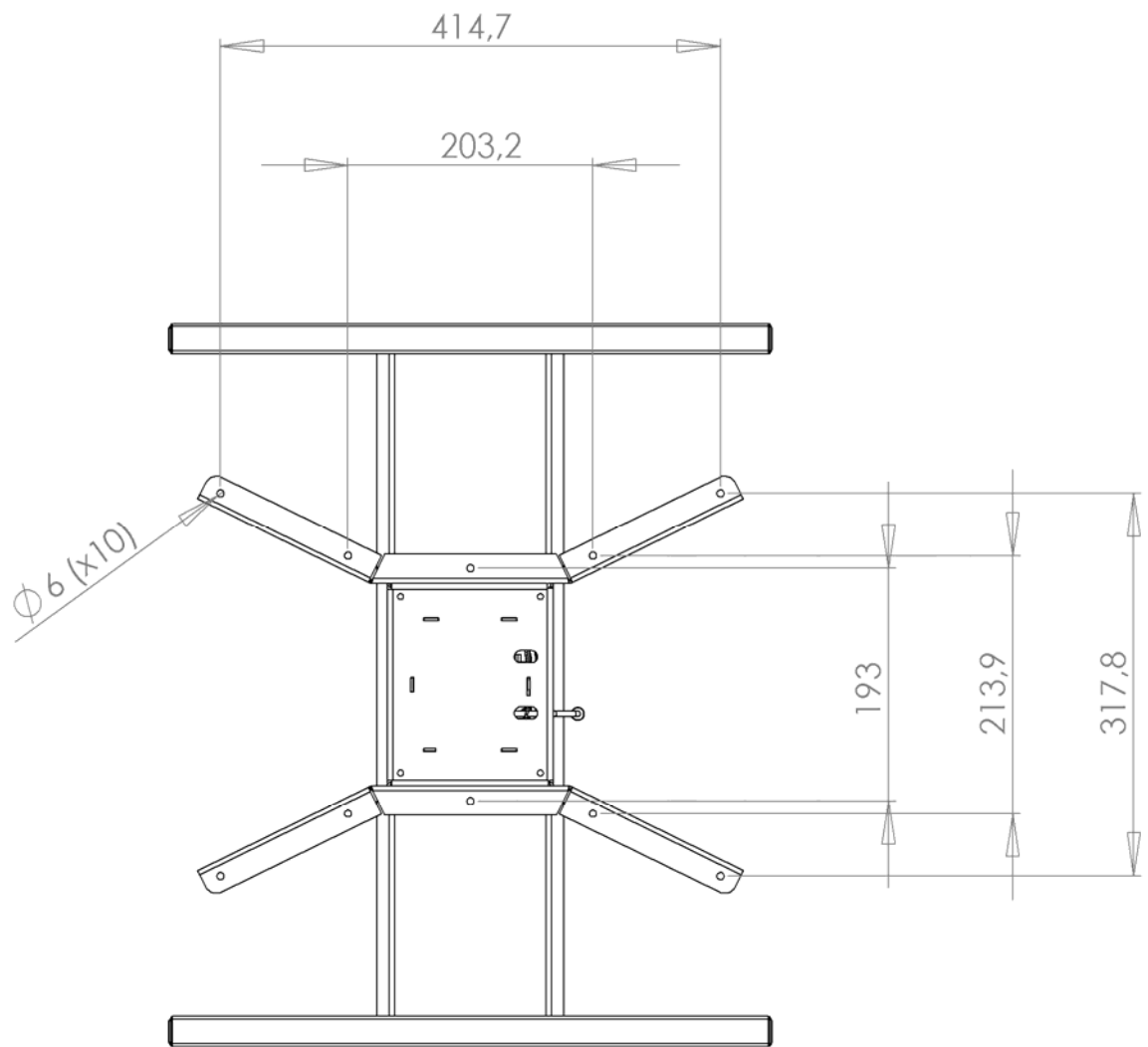


H (inaltime), doar cadrul	66 - 118cm
Capacitate ridicare, cadru	100 kg
Viteza	28 mm/sec

Pregaurire blat

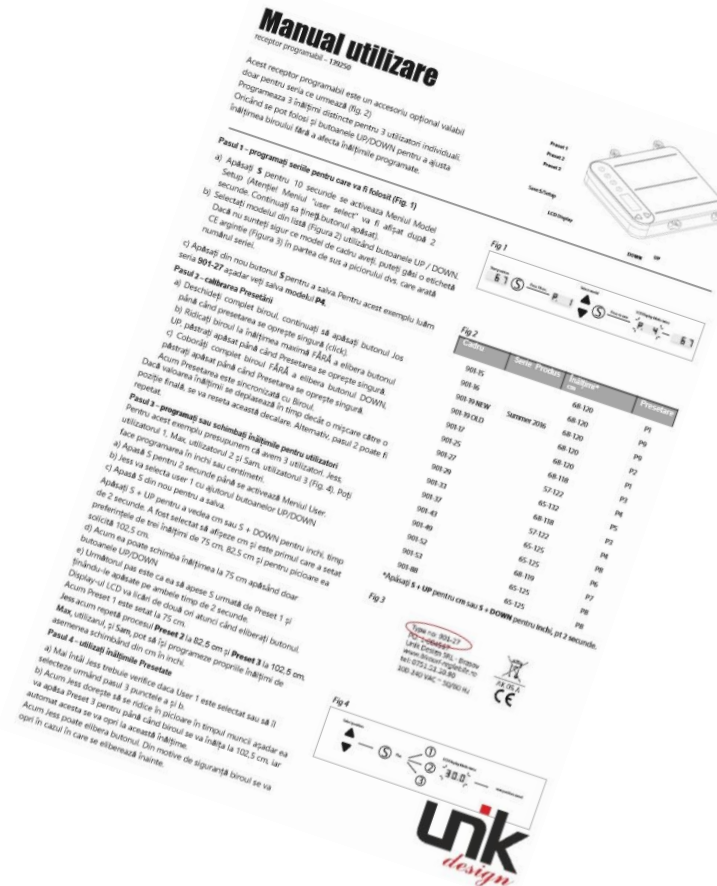






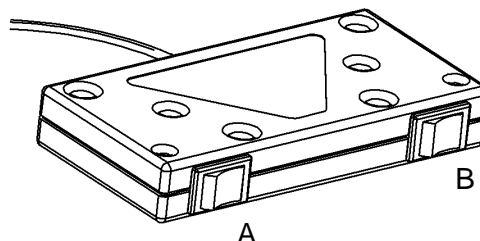
Asamblare si utilizare

Împreună cu toate produsele noastre vă este furnizată un "Ghid pentru asamblare și utilizare". În



După montarea cadrului, blatul dorit este montat și unitatea cadru va fi posibil să se fixeze la partea inferioară a blatului. Acest cadru are comutatoare rocker.

Cu comutatorul rotativ A și B este posibilă deplasarea biroului în sus și în jos și poate fi oprit la toate nivelurile. Din motive de siguranță, este necesar să împingeți ambele butoane simultan pentru a deplasa masa în sus și în jos.



Siguranță și teste

Toate produsele au fost verificate și testate în conformitate cu normele

ISO/DIS 8019

DS/ISO 7172

DECLARAȚIE DE CONFORMITATE

Pe propria răspundere declarăm că următoarele produse

- Birourile reglabile tip 901-17 ce sunt acoperite de această declarație, sunt în conformitate cu următoarele standarde și documente normative

- Directiva 98/37/EF
- Directiva 89/336/EØF cu schimbările ulterioare
- Directiva 73/23/EØF cu schimbările ulterioare

Cu referire la Directiva 98/37/EF va rugăm să țineți cont de

- scaunul și suportul scaunului sunt considerate mașini și
- scaunul și cadrul biroului nu ar trebui să intre în folosință până când acestea nu au fost asamblate și instalate în concordanță cu instrucțiunile de asamblare.

Specificatii componente

Piese metalice: St 37-2

Piese de schimb

St 70-2

Motor: Bosch no. 0 390 257 685

Alimentare electrica: 100 W AC Power Transformer

Consumption: 100 Watts; Standby: Max 0,9 Watts

Componente de plastic: PA6, POM

Tratamentul suprafetelor: Partile metalice vizibile sunt vopsite in gri , RAL 9006
si negru, RAL 9004

Părțile metalice non-vizibile sunt tratate (ex. placate)