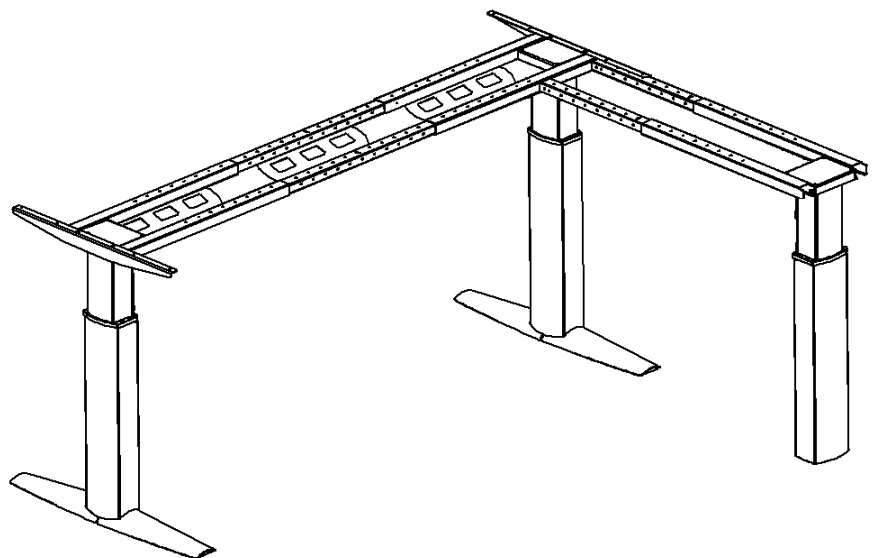
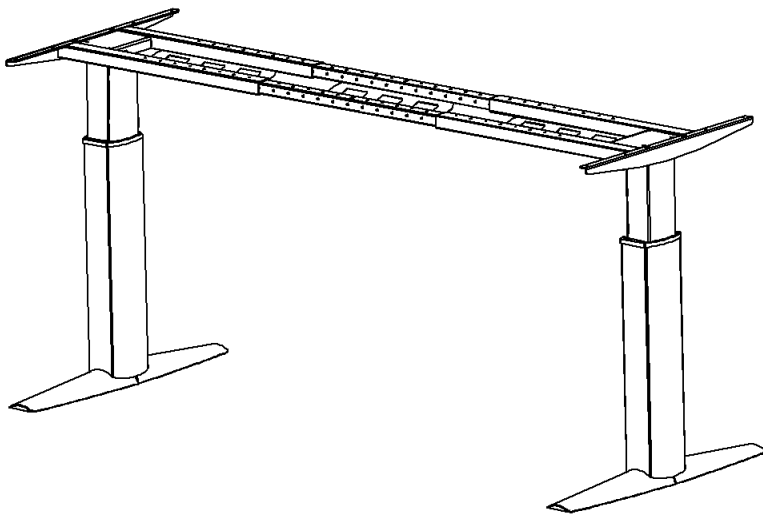


**Fișa tehnică a produsului:
Birou Reglabil Electric 901-23**

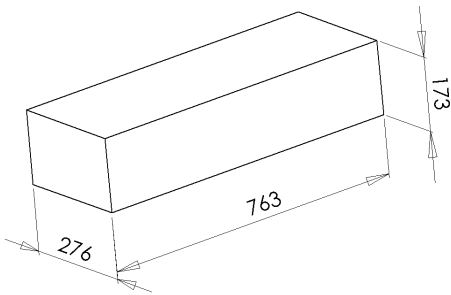


Conținut

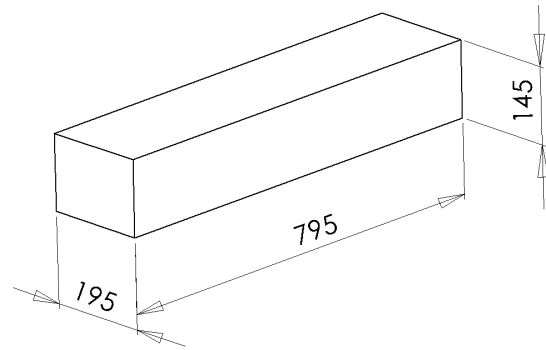
Detalii ambalare, cadru cu 2 picioare	pag 3
Detalii ambalare, cadru cu 3 picioare	pag 4
Măsurători și specificații, cadru cu 2 picioare	pag 5
Măsurători și specificații, cadru cu 3 picioare	pag 6
Pregaurire blat, cadru cu 2 picioare	pag 7
Pregaurire blat, cadru cu 3 picioare	pag 8
Asamblare și utilizare	pag 9
Siguranță și teste	pag 10
Specificații, componente	pag 11

Detalii ambalare, cadru cu 2 picioare

Ambalare cutie



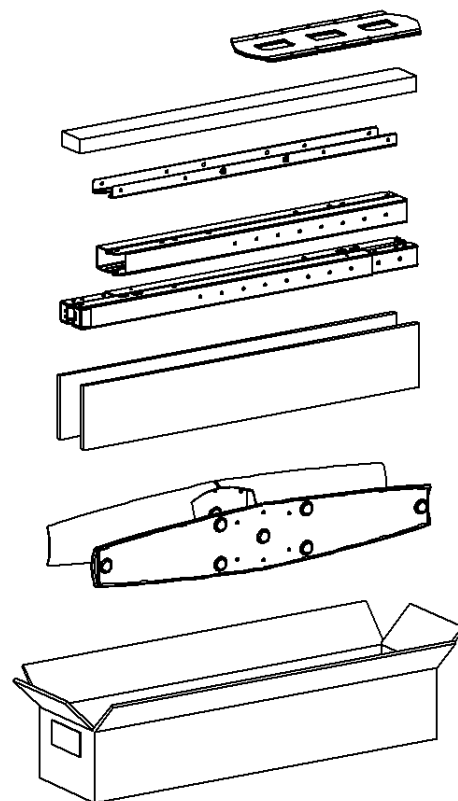
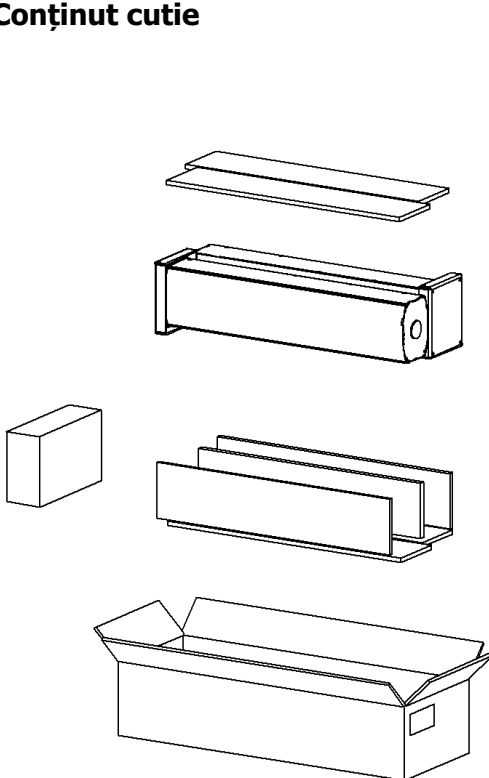
Greutate 28 kg



Greutate 19 kg

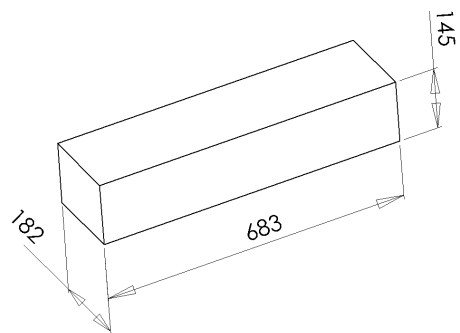


Conținut cutie

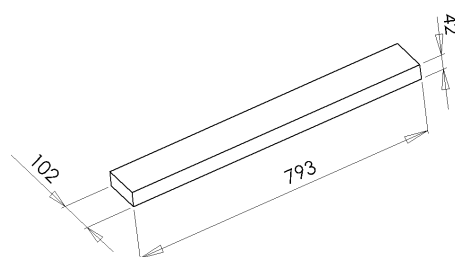


Detalii ambalare, cadru cu 3 picioare

Ambalare cutie



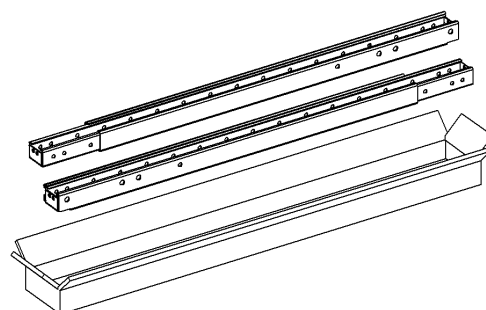
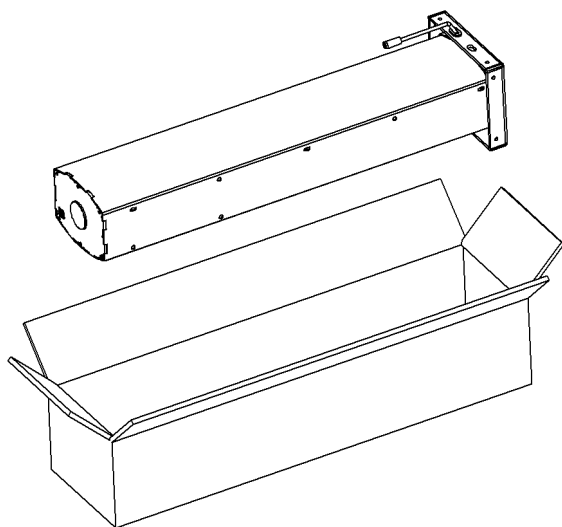
Greutate 14 kg



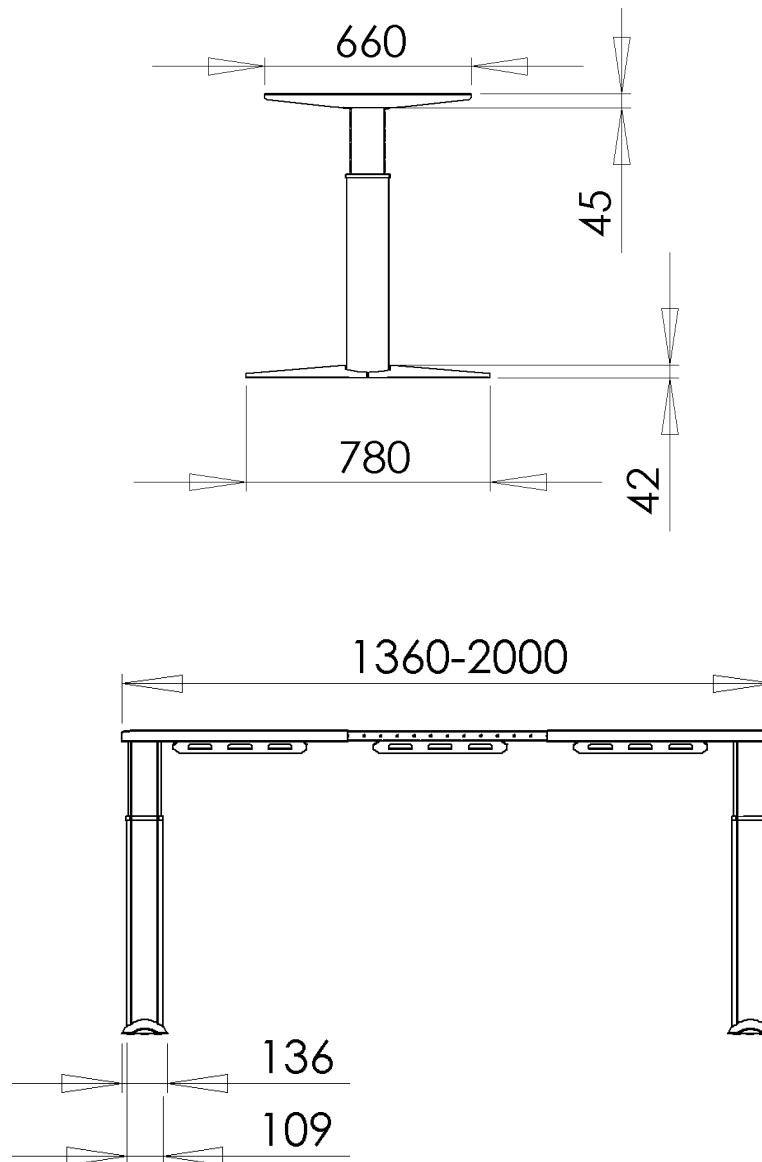
Greutate 7 kg



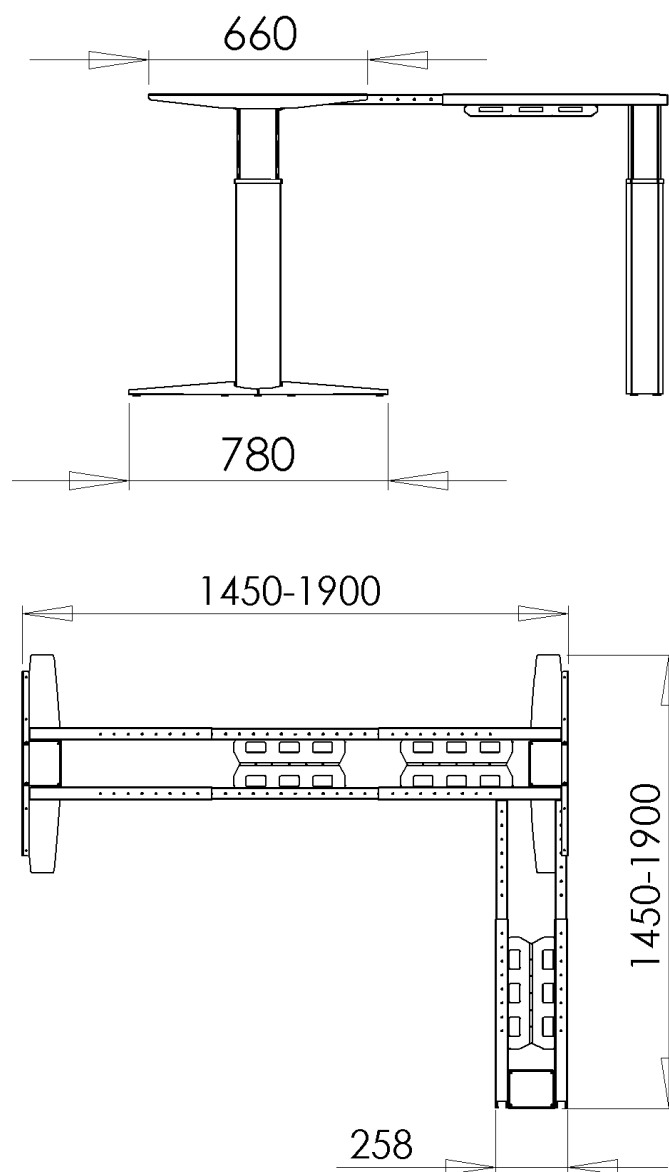
Conținut cutie



Măsurători și specificații, cadru cu 2 picioare

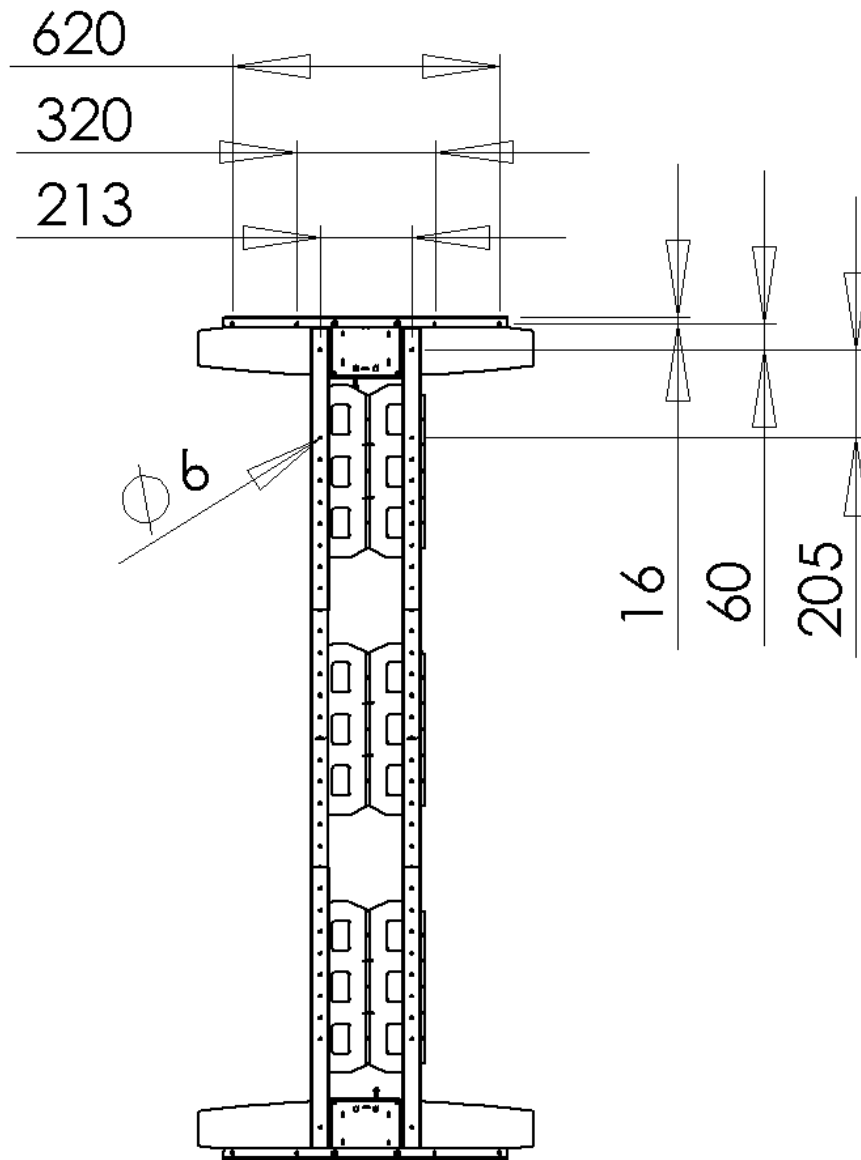


H (înălțime), doar cadru	66 - 118cm
Capacitate ridicare, cadru	200 kg
Viteză	28 mm/sec
	- sincronizat electronic

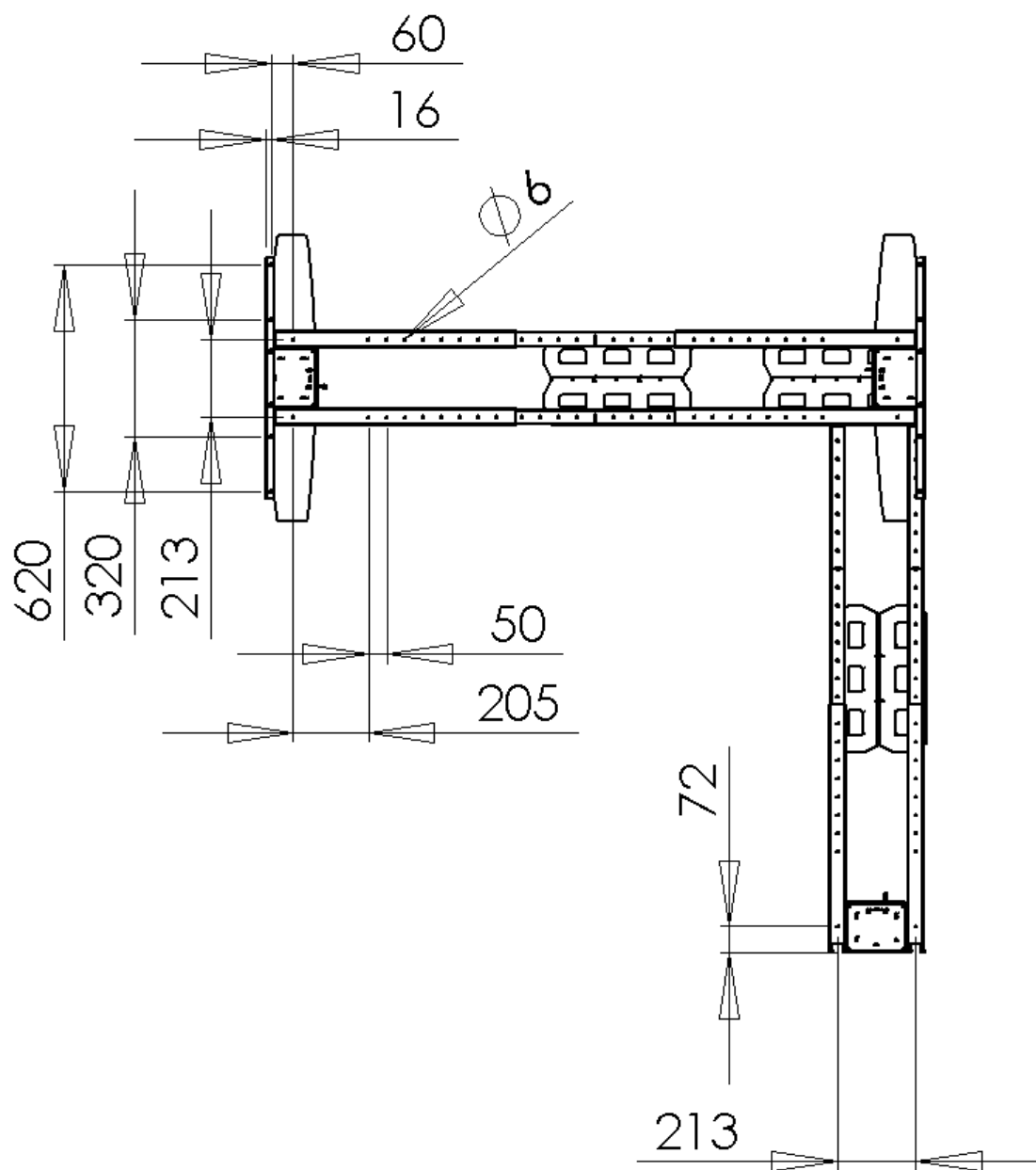
Măsurători și specificații, cadru cu 3 picioare

H (înălțime), doar cadru	66 - 118cm
Capacitate ridicare, cadru	200 kg
Viteză	28 mm/sec
	- sincronizat electronic

Pregaurire blat, cadru cu 2 picioare

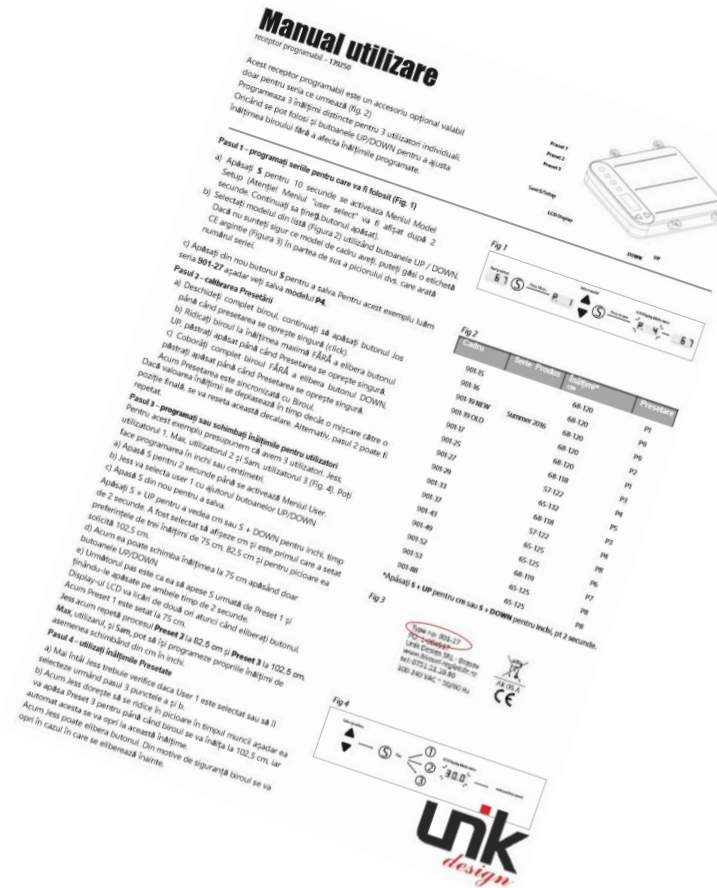


Pregaurire blat, cadru cu 3 picioare



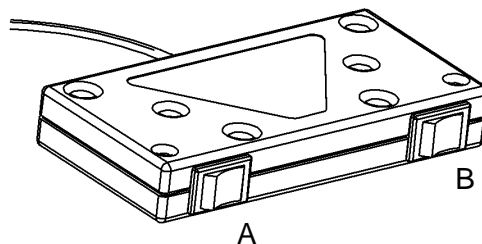
Asamblare și utilizare

Împreună cu toate produsele noastre vă este furnizat un "Ghid pentru asamblare și utilizare". În aceasta veți găsi o descriere detaliată a modului de asamblare.



partea inferioară a blatului. Acest cadru are comutatoare rocker.

Cu comutatorul rotativ A și B este posibilă deplasarea biroului în sus și în jos și poate fi oprit la toate nivelurile. Din motive de siguranță, este necesar să împingeți ambele butoane simultan pentru a deplasa masa în sus și în jos.



Siguranță și teste

Toate produsele au fost verificate și testate în conformitate cu normele

ISO/DIS 8019

DS/ISO 7172

DECLARAȚIE DE CONFORMITATE

Pe propria răspundere declarăm că următoarele produse

- - Birourile reglabile tip 901-23 ce sunt acoperite de această declarație, sunt în conformitate cu următoarele standarde și documente normative
- Directiva 98/37/EF
- Directiva 89/336/EØF cu schimbările ulterioare
- Directiva 73/23/EØF cu schimbările ulterioare

Cu referire la Directiva 98/37/EF va rugăm să țineți cont de

- scaunul și suportul scaunului sunt considerate mașini și
- scaunul și cadrul biroului nu ar trebui să intre în folosință până când acestea nu au fost asamblate și instalate în concordanță cu instrucțiunile de asamblare.

Specificații componente

Piese metalice: St 37-2

Piese de schimb: St 70-2

Motor: CS no. 314430

Alimentare curent: Transformator 100 W AC

Consum: 100 Watt; Standby: Max 0,9 Watts

Componente de plastic: PA6, POM

Tratament suprafețe Părțile metalice vizibile sunt vopsite în culoarea "alu",
RAL9006 și negru RAL 9004
Părțile metalice non-vizibile sunt tratate (ex. placate)