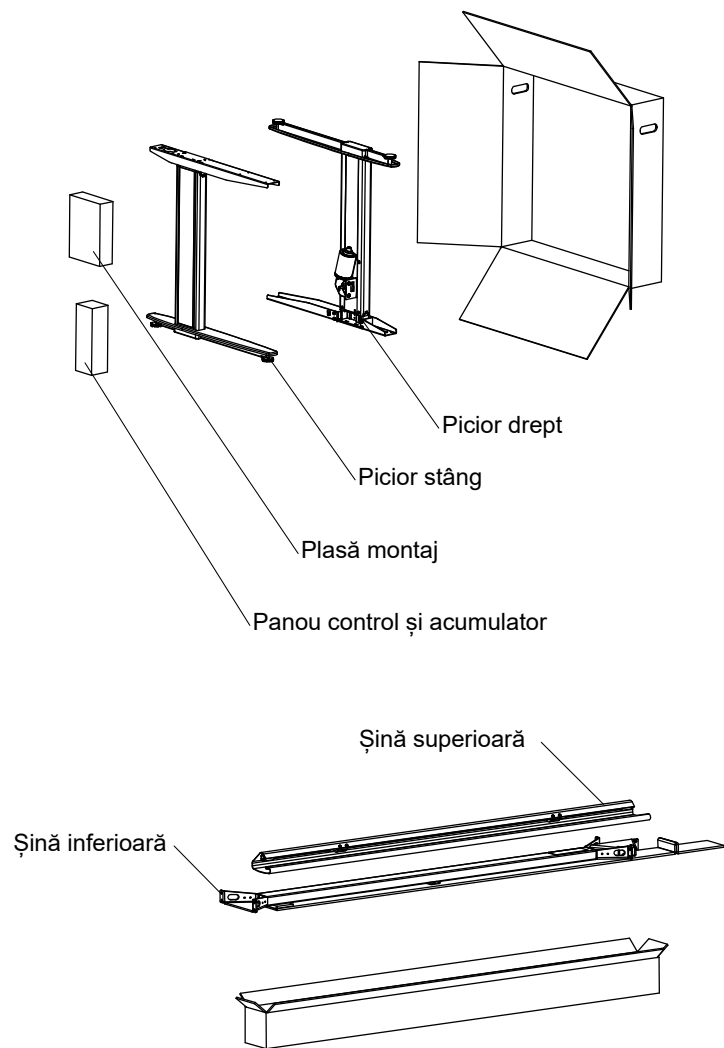


**Fișa tehnică a produsului:  
Birou Reglabil Electric 901-29**



# Conținut

Detalii ambalare.....	3
Măsuri și detalii.....	4
Pregaurire blat.....	5
Asamblare și utilizare .....	6
Siguranță și teste .....	7
Specificații componente.....	8



## 901-29 - măsuri cutie

### Cutie picioare

901-29 XXXXX | WxDxH | 710 x 165 x 650 [mm]

### Cutie șine

901-2X XX084	LxWxH	790 x 185 x 100	[mm]
901-2X XX129	LxWxH	1240 x 185 x 100	[mm]
901-2X XX133	LxWxH	1280 x 185 x 100	[mm]
901-2X XX144	LxWxH	1390 x 185 x 100	[mm]
901-2X XX152	LxWxH	1470 x 185 x 100	[mm]
901-2X XX172	LxWxH	1670 x 185 x 100	[mm]

## 901-29 - greutate cutie

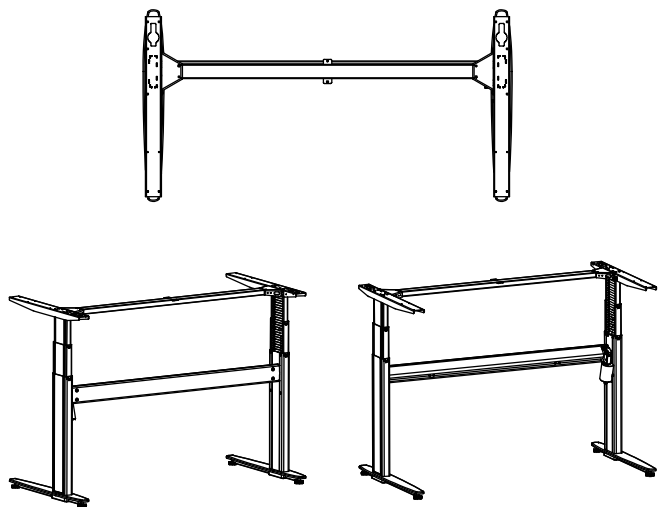
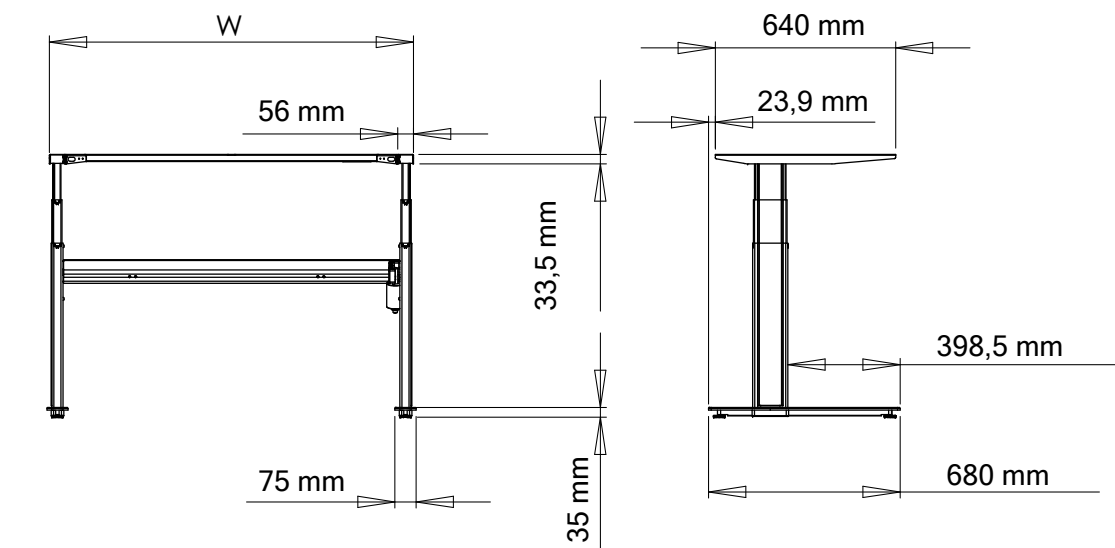
### Cutie picioare

901-29 XXXXX | 20 [kg]

### Cutie șine

901-2X XX084	4	[kg]
901-2X XX129	5	[kg]
901-2X XX133	6	[kg]
901-2X XX144	6,5	[kg]
901-2X XX152	7	[kg]
901-2X XX172	8	[kg]

## Măsurători și specificații

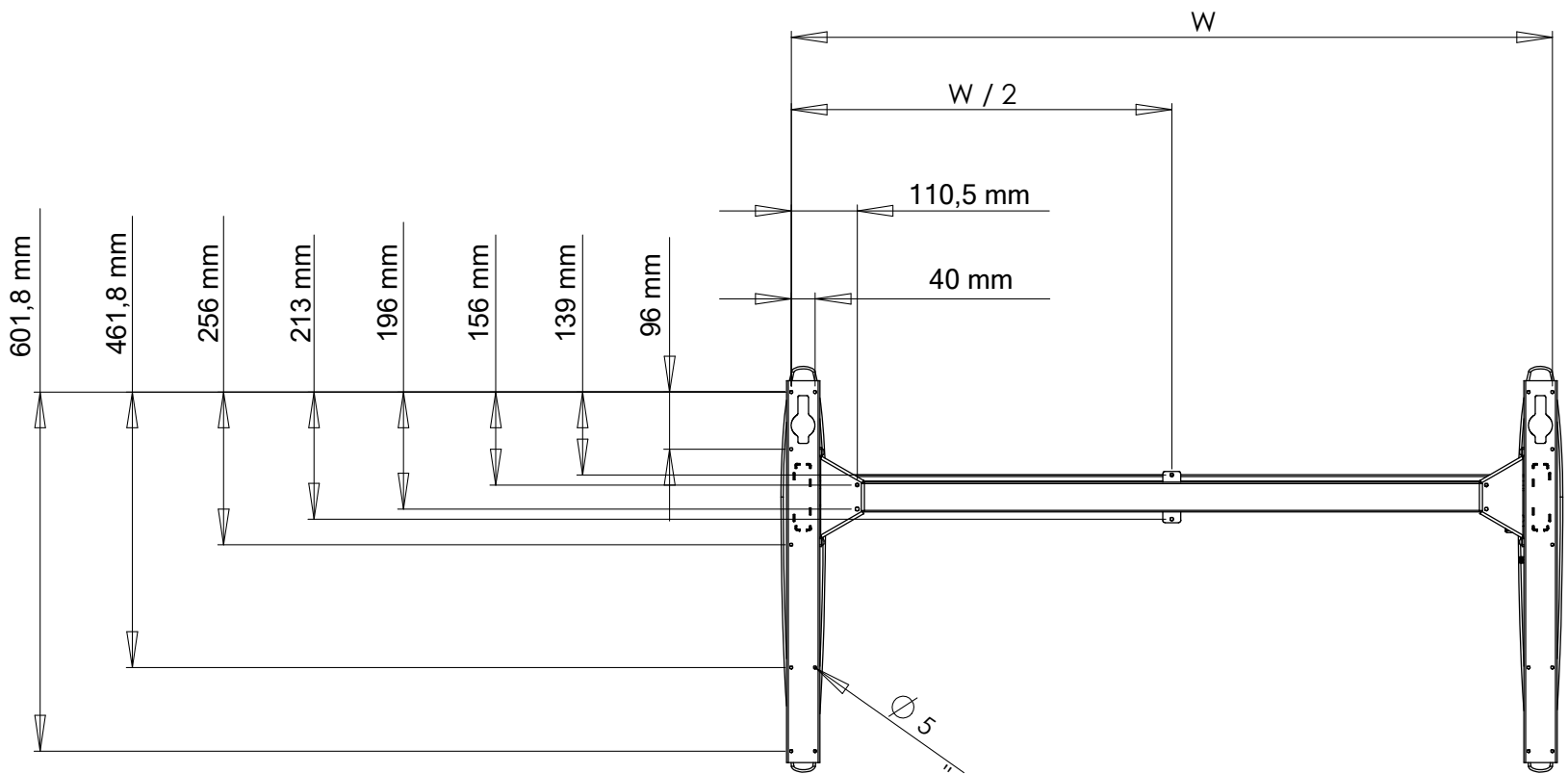


### Dimensiuni cadru

901-29 XX084	W	835	[mm]
901-29 XX129	W	1292	[mm]
901-29 XX133	W	1331	[mm]
901-29 XX144	W	1440	[mm]
901-29 XX152	W	1520	[mm]
901-29 XX172	W	1720	[mm]

Înălțime		630 - 1300	[mm]
Viteză		32	[mm/sec]

# Pregaurire blat



Dimensiune cadru	Măsură W [mm]
901-29 XX084	819
901-29 XX129	1276
901-29 XX133	1315
901-29 XX144	1424
901-29 XX152	1504
901-29 XX172	1704

# Asamblare și utilizare

Împreună cu toate produsele noastre vă este furnizată un "Ghid pentru asamblare și utilizare". În aceasta veți găsi o descriere detaliată a modului de asamblare.



După montarea cadrului, blatul dorit este montat și unitatea cadrul va fi posibil să se fixeze la partea inferioară a blatului. Acest cadru are comutatoare rocker.

Cu comutatorul rotativ A și B este posibilă deplasarea biroului în sus și în jos și poate fi oprit la toate nivelurile. Din motive de siguranță, este necesar să împingeți ambele butoane simultan pentru a deplasa masa în sus și în jos.



Cadrul de birou are o caracteristică de siguranță. Dacă părțile mobile ale cadrului de birou întâlnesc un obstacol în mișcarea coborâtoare, cadrul biroului se va opri. Presiunea dată înainte de oprire este egală cu greutatea tablei și a articolelor plasate pe masă.

## Siguranță și teste

Toate produsele au fost verificate și testate în conformitate cu normele

ISO/DIS 8019

DS/ISO 7172

### DECLARAȚIE DE CONFORMITATE

Pe propria răspundere declarăm că următoarele produse

- - Birourile reglabile tip 901-29 ce sunt acoperite de această declarație, sunt în conformitate cu următoarele standarde și documente normative
- Directiva 98/37/EF
- Directiva 89/336/EØF cu schimbările ulterioare
- Directiva 73/23/EØF cu schimbările ulterioare

Cu referire la Directiva 98/37/EF va rugăm să țineți cont de

- scaunul și suportul scaunului sunt considerate mașini și
- scaunul și cadrul biroului nu ar trebui să intre în folosință până când acestea nu au fost asamblate și instalate în concordanță cu instrucțiunile de asamblare.

